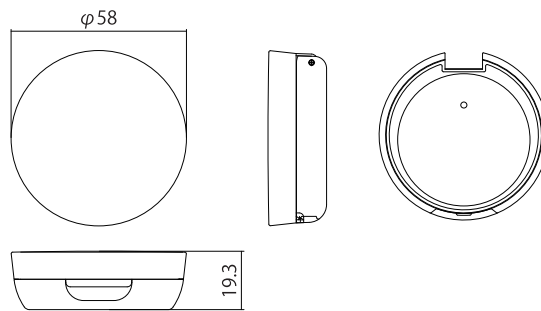
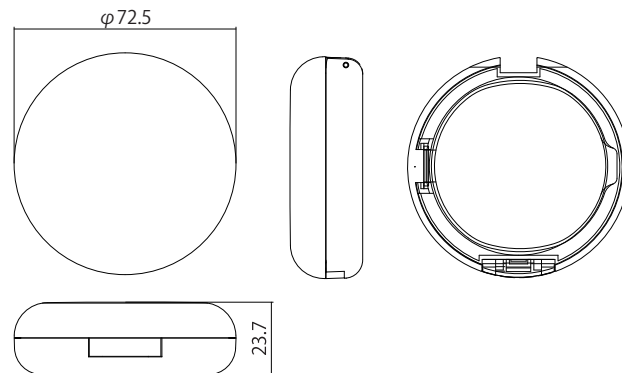


DA-3030



製品名	材質	樹脂・アルミ皿サイズ (OF)	備考
DA-3030	フタ・本体 (AS/ABS)	φ43.1×4.0t (6 cc)	

SK-58φ (R2段)



製品名	材質	樹脂・アルミ皿サイズ (OF)	備考
SK-58φ (R2 段)	フタ・本体 (ABS)・中板 (PCT)・ボタン (PP)	φ58×5.0t (12.0 cc)	

SA-07マスカラ



製品名	材質	OF (cc)	備考
SA-07 マスカラ	ボトル (PET)・キャップ・軸 (PP)・中栓 (NBR)	12.9 cc	